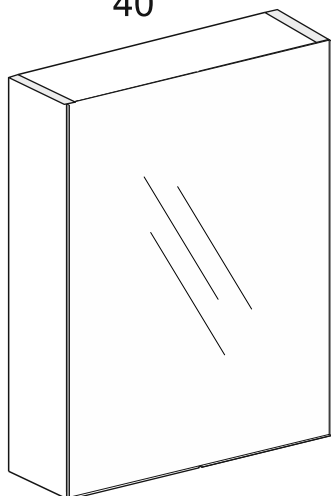


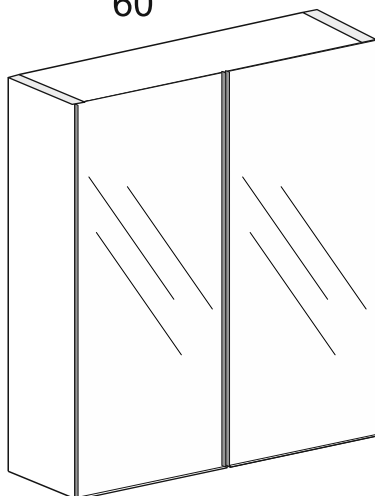
SPEGELSKÅP

40 60 80 100 120

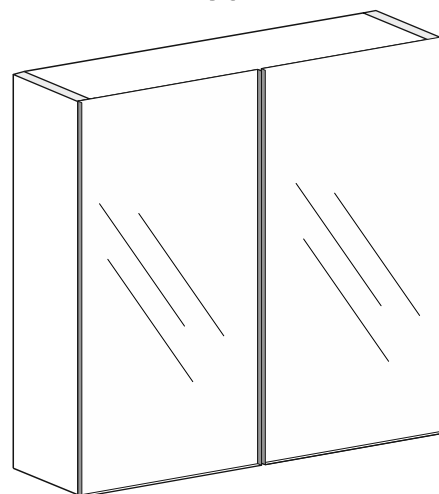
40



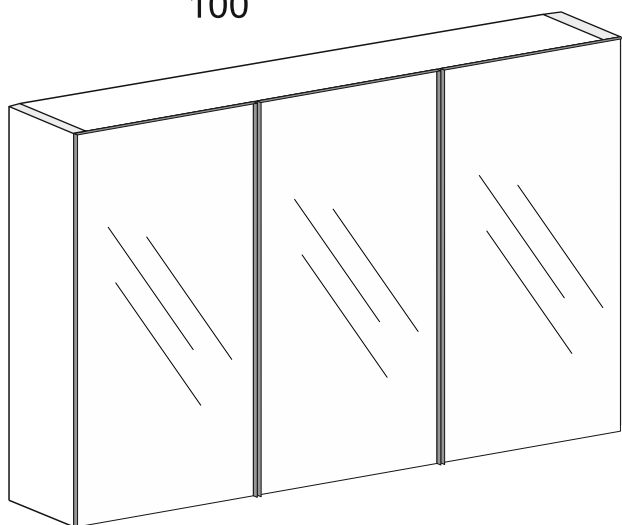
60



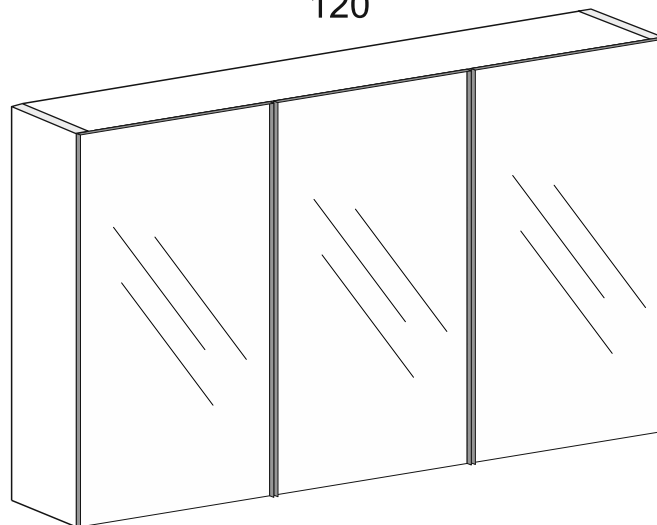
80



100

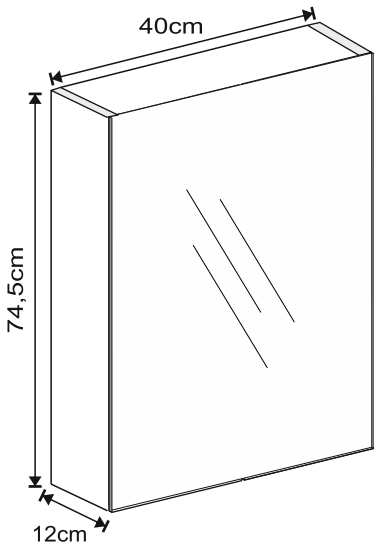


120

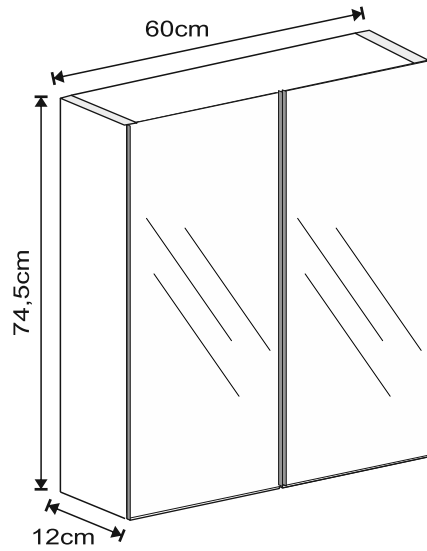


Måttanvisning

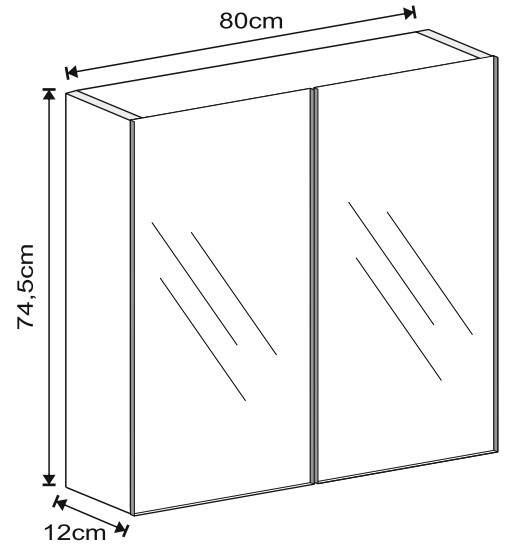
40



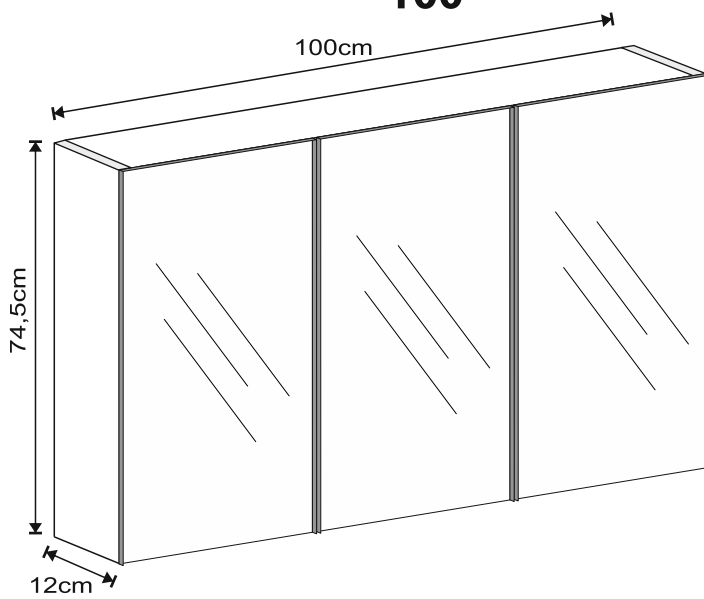
60



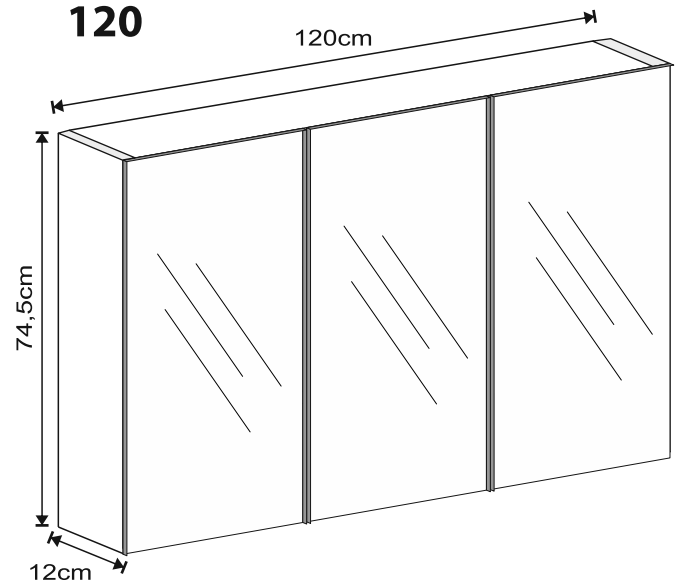
80



100



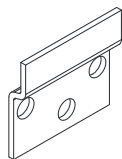
120



5x



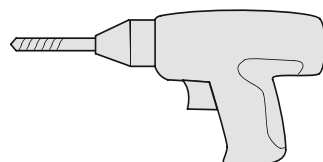
2x



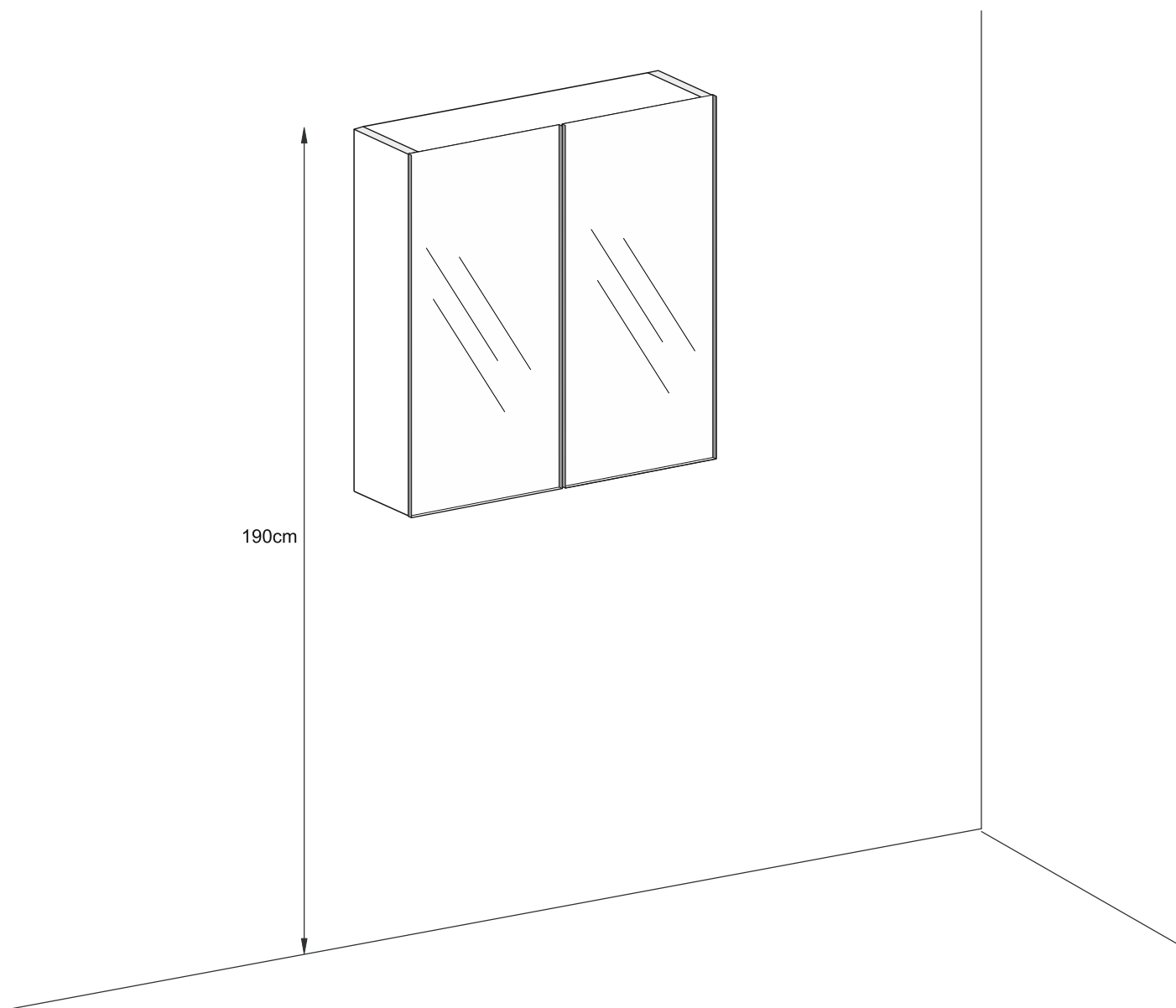
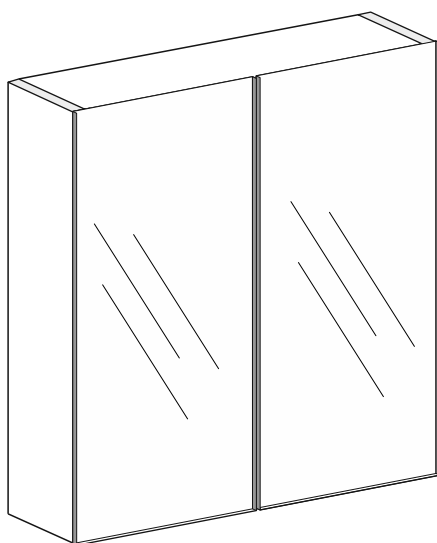
4x



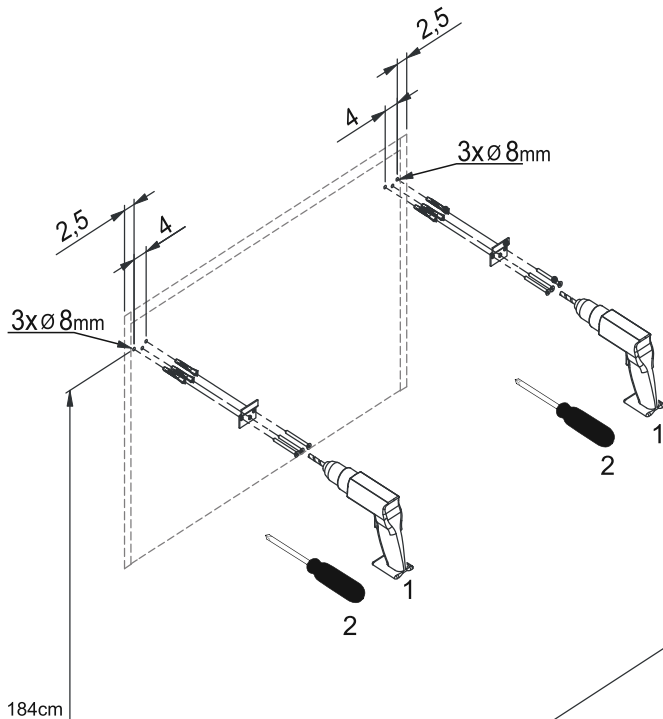
1x



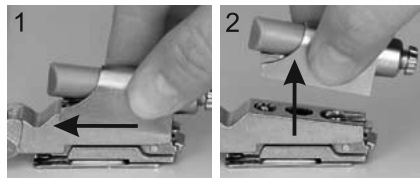
190cm



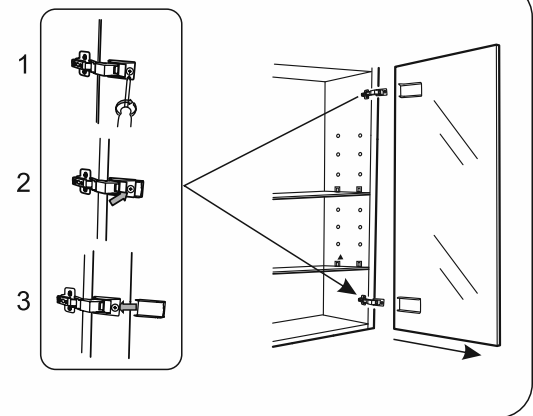
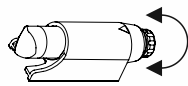
1



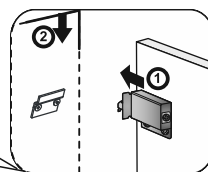
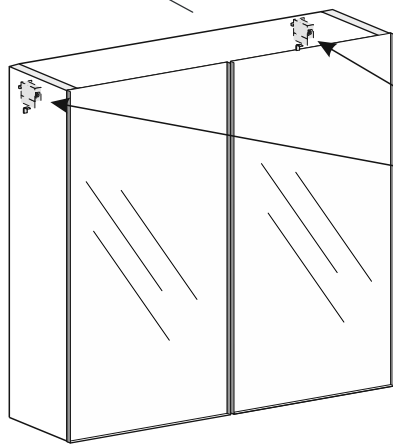
Borttagning av soft-close



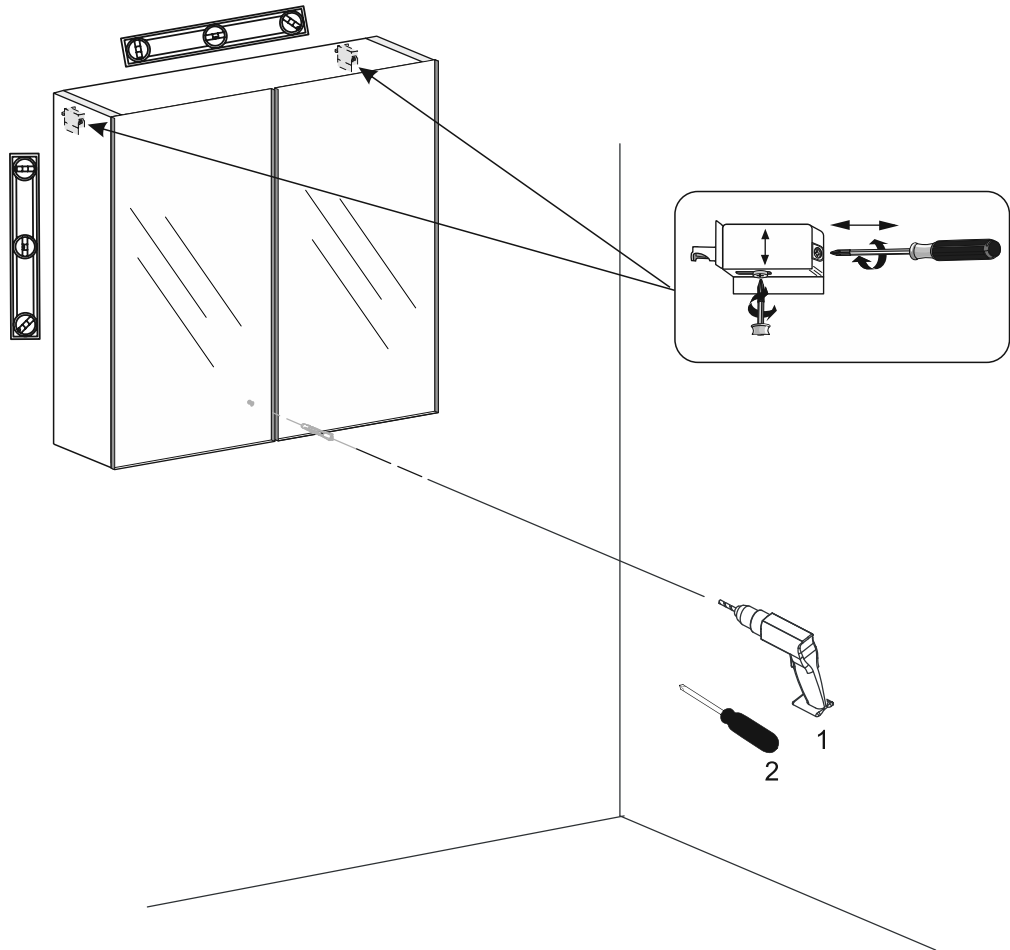
Justering soft-close



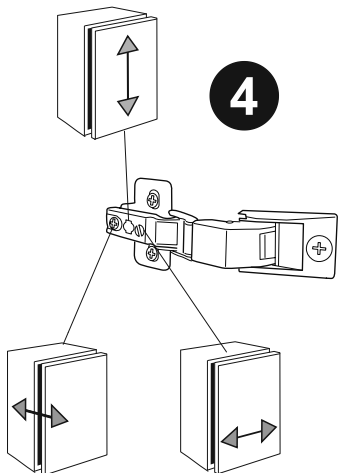
2



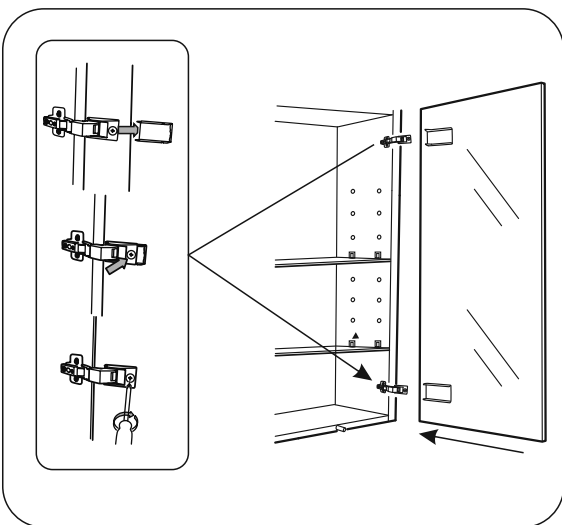
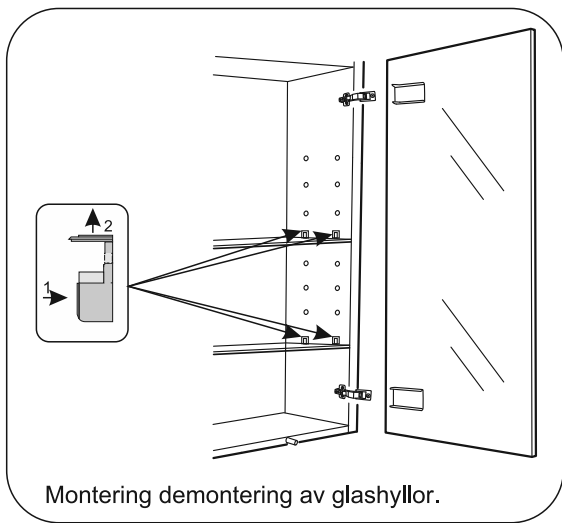
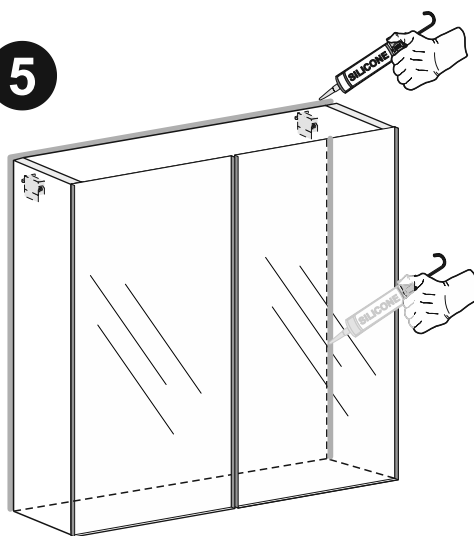
3



4

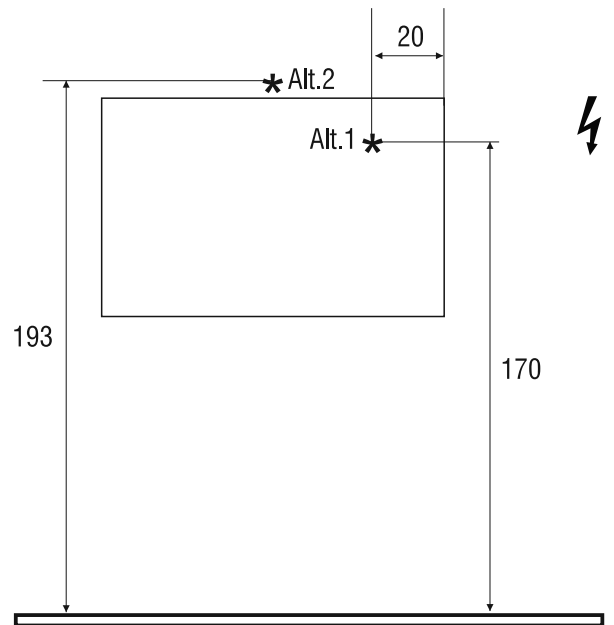
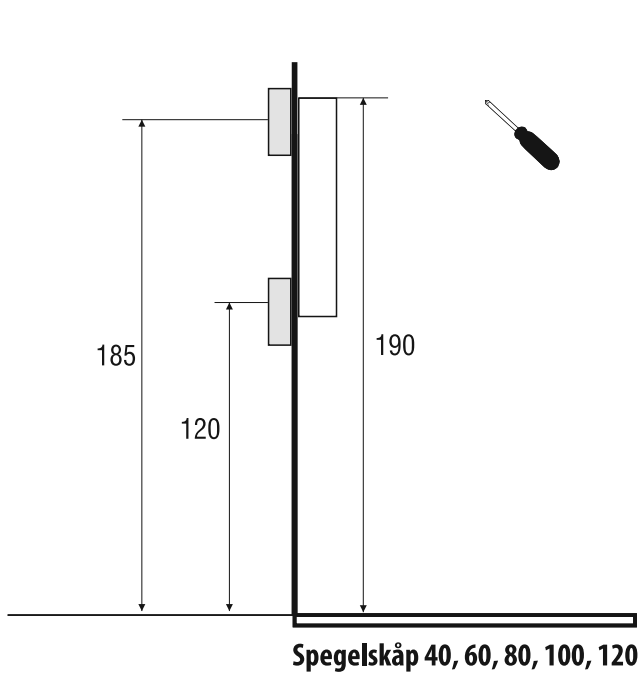


5



Installationsmått Spegelskåp 40, 60, 80, 100, 120

Kortling / El / Avlopp



= Avlopp från vägg



* = El från vägg



= Kortling